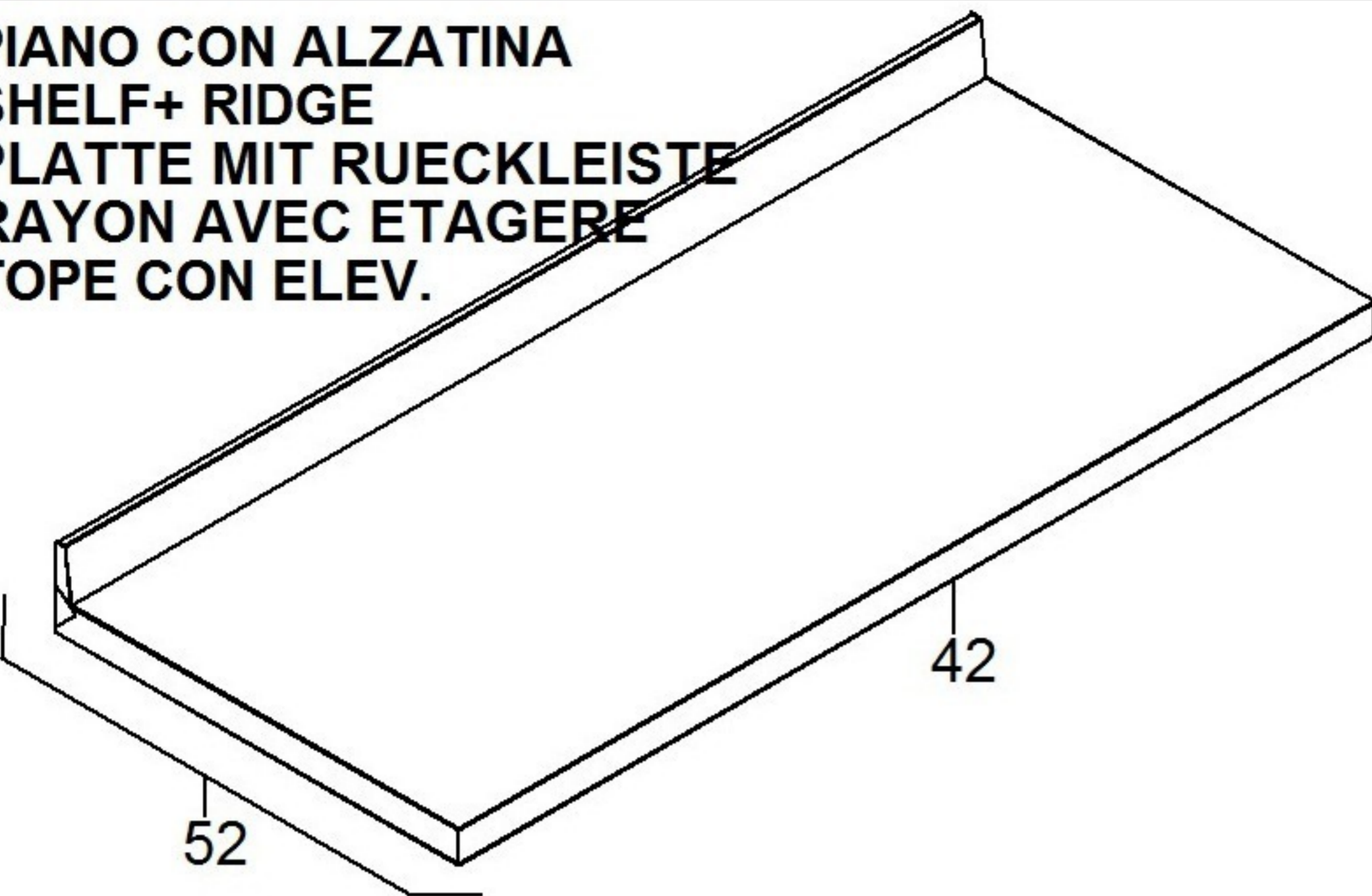
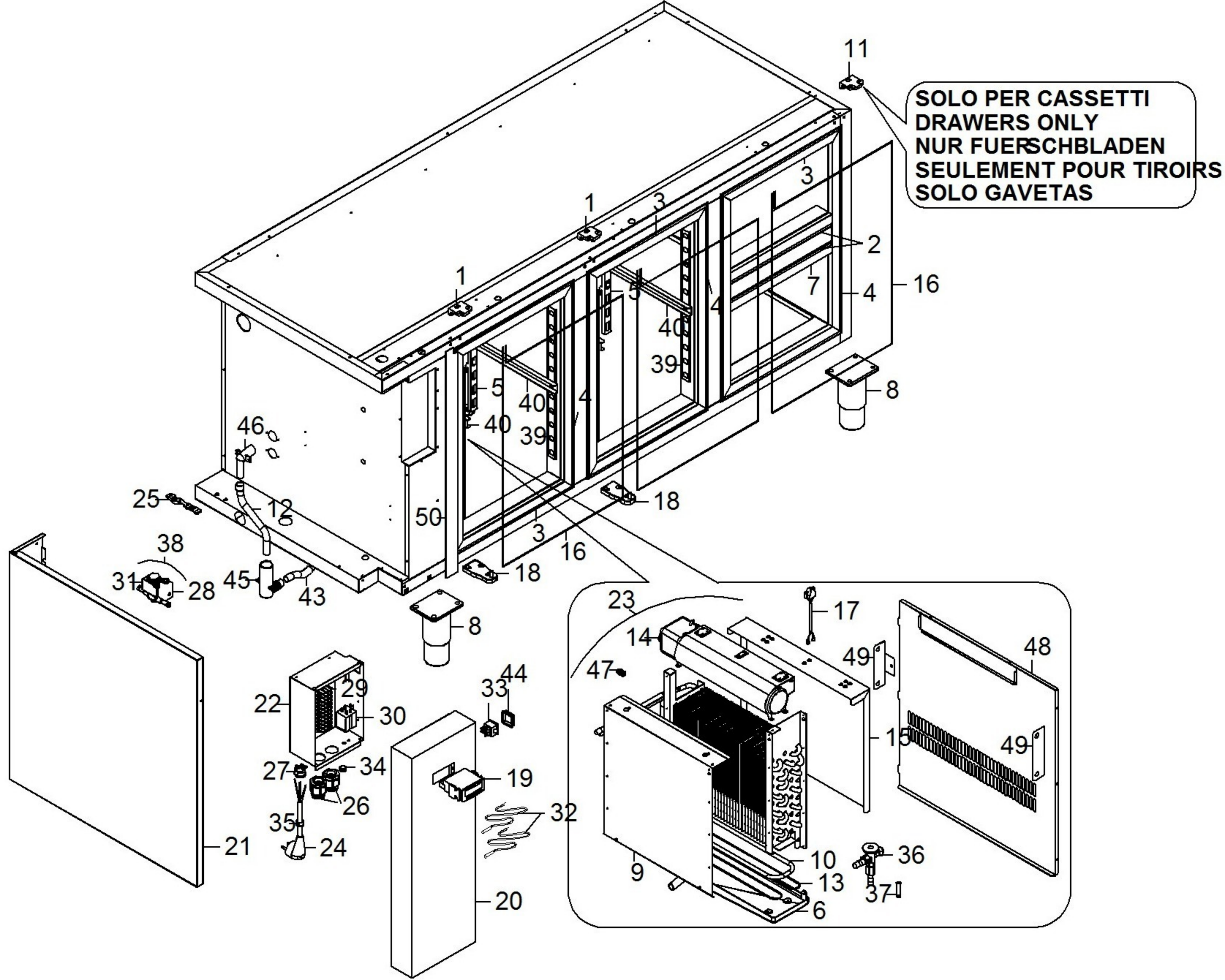
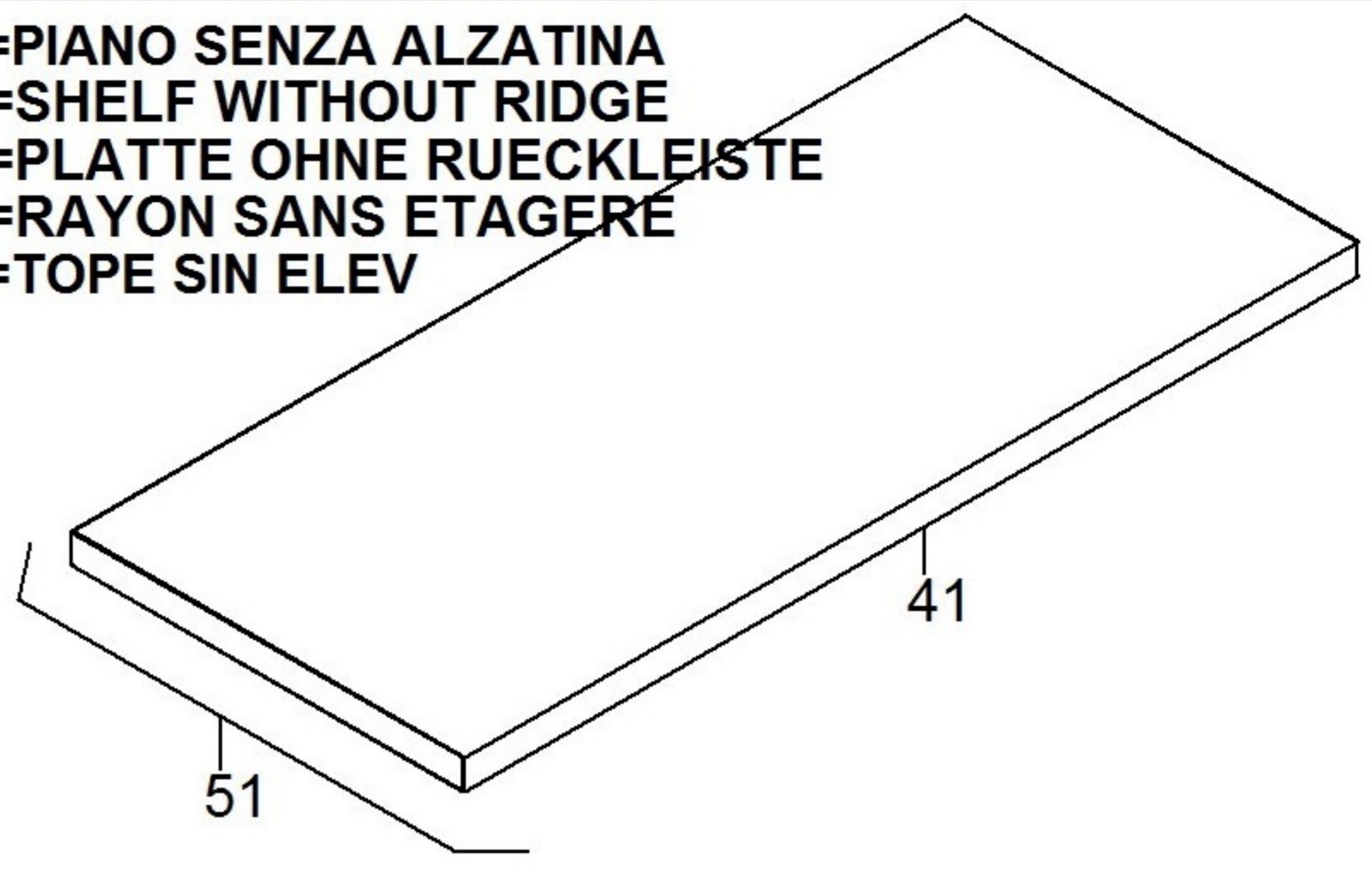


/A=PIANO CON ALZATINA
/A=SHELF+ RIDGE
/A=PLATTE MIT RUECKLEISTE
/A=RAYON AVEC ETAGERE
/A=TOPE CON ELEV.



/M=PIANO SENZA ALZATINA
/M=SHELF WITHOUT RIDGE
/M=PLATTE OHNE RUECKLEISTE
/M=RAYON SANS ETAGERE
/M=TOPE SIN ELEV



SOLO PER CASSETTI
DRAWERS ONLY
NUR FUERSCHBLADEN
SEULEMENT POUR TIROIRS
SOLO GAVETAS

Modello Typ Model Modele Modelo

| | | 5EA 5EAA 5EAM | 5EA2 5EA2A 5EA2M | 5EA13 5EA13A 5EA13M | 5EB 5EBA 5EBM | 5EB2 5EB2A 5EB2M | 5EB4 5EB4A 5EB4M | 5EB13 5EB13A 5EB13M | 5EC 5ECA 5ECM | 5EC2 5EC2A 5EC2M | 5EC4 5EC4A 5EC4M | 5EC13 5EC13A 5EC13M | 5EAB 5EABA 5EABM | | |
|---|---------------------------|------------------------|---------------------------|---------------------------|------------------------|---------------------------|---------------------------|---------------------------|------------------------|---------------------------|---------------------------|---------------------------|---------------------------|---------------------------|---------------------------|
| | | 5ERA 5ERAA 5ERAM | 5ERA2 5ERA2A 5ERA2M | | 5ERB 5ERBA 5ERBM | 5ERB2 5ERB2A 5ERB2M | 5ERB4 5ERB4A 5ERB4M | | 5ERC 5ERCA 5ERCM | 5ERC2 5ERC2A 5ERC2M | 5ERC4 5ERC4A 5ERC4M | | 5ERAB 5ERABA 5ERABM | 5ERBB 5ERBBA 5ERBBM | 5ERCB 5ERCBA 5ERCBM |
| Num.cassetti Schublad Drawers Tiroirs Gabetas | 1/2 SUP 1/2 INF 1/3 | - - - | 1 1 - | - - 3 | - - - | 1 1 - | 2 2 - | - - 3 | - - - | 1 1 - | 2 2 - | - - 3 | - - - | | |
| Porte Türen Doors Portes Puertas | DX SX | 1 1 | - 1 | | 1 2 | - 2 | - 1 | | 1 3 | - 3 | - 2 | | 1 1 | 1 2 | 1 3 |

